

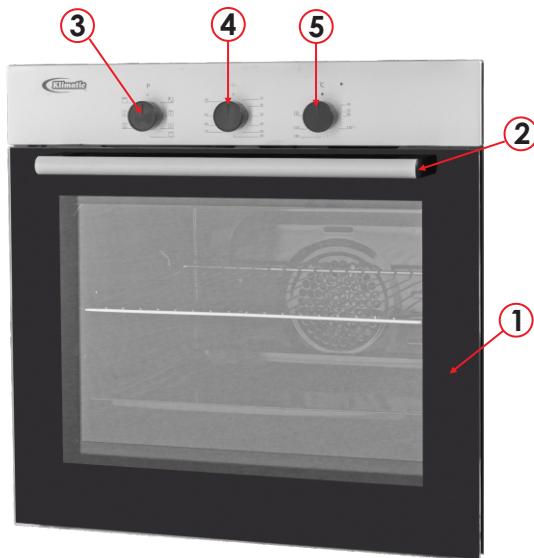
# HKT600-PIX

Horno empotrable eléctrico

EAN: 8699272580055

**Klimatic**

Línea Europea



## Diagrama

- 1.- Puerta de vidrio templado
- 2.- Manija de acero
- 3.- Perilla de 7 funciones
- 4.- Perilla de timer mecánico
- 5.- Perilla de temperatura

## Dimensiones externas (cm)

Ancho: 59.5  
Fondo: 59.5  
Alto: 59.5

## Dimensiones de encastre (cm)

Ancho: 56  
Fondo: 58  
Alto: 59

## Pasos para su uso

- 1.- enchufe a la toma de corriente y suba la llave termomagnética.
- 2.- Gire la perilla a la izquierda y elija la función deseada.
- 3.- Programe el tiempo de cocción que necesite, con la perilla del timer mecánico.
- 5.- Con la perilla de la temperatura regule los grados centígrados que requiera su receta.

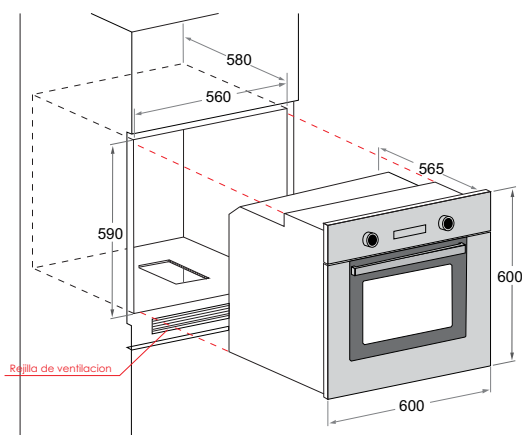
## Recomendaciones

- 1.- Verifique periódicamente la instalación eléctrica.
- 2.- No usar esponjas o escobillas metálicas para limpiar la superficie de vidrio, ya que se daña.
- 3.- Use guantes para retirar las bandejas, después de haber horneado.

## Características

- 7 Funciones
- Timer con apagado automático
- Grill dorador
- Termostato
- Turbo ventilador
- 1 Parrilla
- 1 Bandeja
- Vidrio interior desmontable
- Luz

## Dibujo técnico (mm)



Hornos empotrables



[www.klimatic.com.pe](http://www.klimatic.com.pe)

**Klimatic**

Calle Francisco Almenara 384  
Urb. Santa Catalina - La Victoria - Lima

**Ventas**  
☎ 319 2010  
☎ 993 528 863

**Servicio Técnico**  
☎ 319 2005 / 319 2008  
☎ 319 2013 / 319 2017