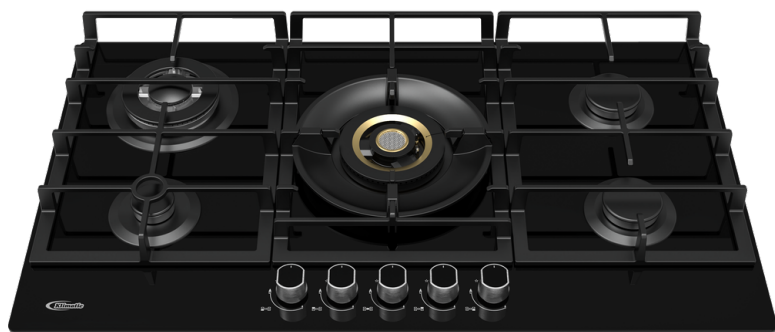


VULCANO 5

COCINA EMPOTRABLE A GAS 5 HORNILLAS 90 CM
EAN: 7759555000135



Información General

- 5 quemadores
- Parrillas de hierro fundido
- 1 Quemador triple llama Volcano de alta potencia 5kW
- 1 Quemador triple llama
- Tapas de quemadores en negro mate
- Incluye Kit para gas natural
- Encendido eléctrico automático
- Válvula de seguridad
- Perillas metálicas resistentes al calor
- Mesa de Vidrio templado negro
- Quemadores sellados
- Sistema corta gas en cada hornilla

Peso

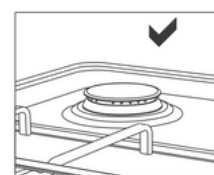
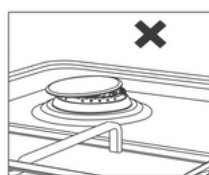
- Peso: 20.6 kg

Dimensiones Del Producto

- Ancho: 90 cm
- Fondo: 51 cm
- Profundidad: 9.9 cm

Pasos para su uso

- 1.- Abra la válvula, para el paso del gas.
- 2.- Conecte el cable de electricidad al tomacorriente.
3. Antes de comenzar a utilizar su encimera, asegúrese de que las tapas de los quemadores estén en la posición correcta. Según se muestra en la siguiente figura:



4. Los quemadores de gas tienen un mecanismo especial de bloqueo. Por lo tanto, para operar la zona de la encimera, pulse la perilla y gírela a la izquierda, espere de 5 a 10 segundos, sin quitar las manos.



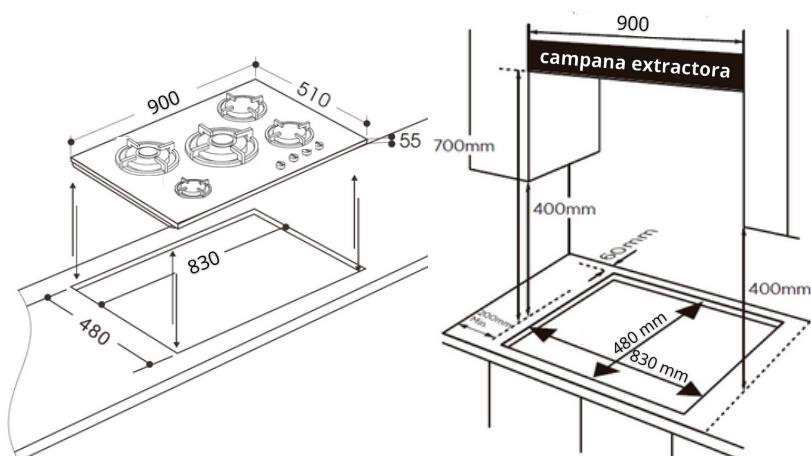
5. Al terminar de usar la encimera cierre el flujo del gas a los quemadores.

Recomendaciones

- 1.- Verifique periódicamente la instalación de gas. 2.- No usar esponjas o escobillas metálicas para limpiar la superficie de vidrio, ya que se daña.
- 3.- Realice una adecuada limpieza luego de cada uso. Evite dejar restos de comida o agua en la superficie ya que pueden dañar el equipo.

QUEMADORES	CACEROLAS	
	MIN (CM)	MAX (CM)
1. VOLCANO	22	30
2. TRIPLELLAMA	20	24
3. SEMI RAPIDO	16	18
4. AUXILIAR	12	16

Vista Frontal



Dimensiones externas (cm):

Ancho: 90 cm Profundidad: 51 cm

Dimensiones de encastre (cm):

Ancho: 83 cm Profundidad: 48 cm



Urb. Santa Catalina - La Victoria- Lima
Calle Francisco Almenara 384



klimatic.com.pe

Ventas

(01) 319 2010

+51 993 528 863

Servicio Técnico

(01) 319 2005 / (01) 319 2018

+51 997 566 052