

# VULCANO 4

COCINA EMPOTRABLE A GAS 4 HORNILLAS 60 CM  
EAN: 7759555000159



## Información General

- 4 quemadores
- Portacacerolas de hierro fundido
- 1 Quemador Volcano de alta potencia 5kW
- Tapas de quemadores en negro mate
- Incluye Kit para gas natural
- Encendido eléctrico automático
- Válvula de seguridad
- Perillas metálicas resistentes al calor
- Mesa de Vidrio templado negro
- Sistema corta gas en cada hornilla
- Quemadores sellados

## Peso

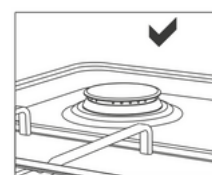
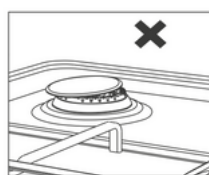
- Peso: 14.3 kg

## Dimensiones Del Producto

- Ancho: 60 cm
- Fondo: 51 cm
- Profundidad: 9.9 cm

## Pasos para su uso

- 1.- Abra la válvula, para el paso del gas.
- 2.- Conecte el cable de electricidad al tomacorriente.
3. Antes de comenzar a utilizar su encimera, asegúrese de que las tapas de los quemadores estén en la posición correcta. Según se muestra en la siguiente figura:



4. Los quemadores de gas tienen un mecanismo especial de bloqueo. Por lo tanto, para operar la zona de la encimera, pulse la perilla y gírela a la izquierda, espere de 5 a 10 segundos, sin quitar las manos.

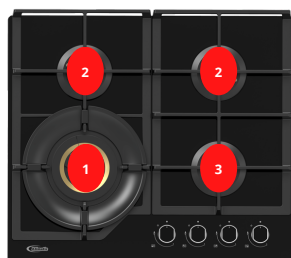


5. Al terminar de usar la encimera cierre el flujo del gas a los quemadores.

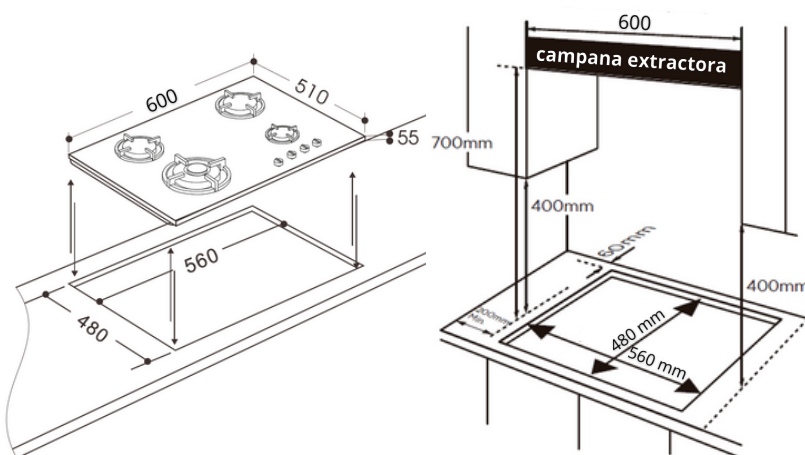
## Recomendaciones

- 1.- Verifique periódicamente la instalación de gas.
- 2.- No usar esponjas o escobillas metálicas para limpiar la superficie de vidrio, ya que se daña.
- 3.- Realice una adecuada limpieza luego de cada uso. Evite dejar restos de comida o agua en la superficie ya que pueden dañar el equipo.

QUEMADORES	CACEROLAS	
	MIN (CM)	MAX (CM)
1. VOLCANO	22	30
2. SEMI RAPIDO	16	18
3. AUXILIAR	12	16



## Vista Frontal



### Dimensiones externas (cm):

Ancho: 60 cm Profundidad: 51 cm

### Dimensiones de encastre (cm):

Ancho: 56 cm Profundidad: 48 cm

Cocinas Empotrables



Urb. Santa Catalina - La Victoria- Lima  
Calle Francisco Almenara 384



klimatic.com.pe

## Ventas

(01) 319 2010

+51 993 528 863

## Servicio Técnico

(01) 319 2005 / (01) 319 2018

+51 997 566 052