



Diagrama:

1. Mesa de vidrio templado	
2. Parrillas independientes de hierro fundido	
3. Perillas	
4. Timer mecánico	
5. Posa wok	
6. Quemador triple llama	3.30 kW (11260 BTU)
7. Quemador mediano	1.75 kW (5971 BTU)
8. Quemador mediano	1.75 kW (5971 BTU)
9. Quemador pequeño	1.00 kW (3412 BTU)

Características

- Parrillas de hierro fundido
- 1 Quemador triple llama

La característica de estos quemadores es que son de rápida cocción. Como poseen un sistema de doble anillo de llama, permite una distribución de calor homogénea en el fondo de la cacerola y una cocción a alta temperatura.

- 1 Posa wok
- Timer mecánico sonoro
- Vidrio templado
- Perillas metálicas
- Encendido eléctrico automático
- Diseñada para ser usada con balón de gas o gas natural

Pasos para su uso:

1. Conecte el cable de electricidad al tomacorriente.
2. Antes de comenzar a utilizar su encimera, asegúrese de que las tapas de los quemadores estén en la posición correcta. Según se muestra en la siguiente figura:



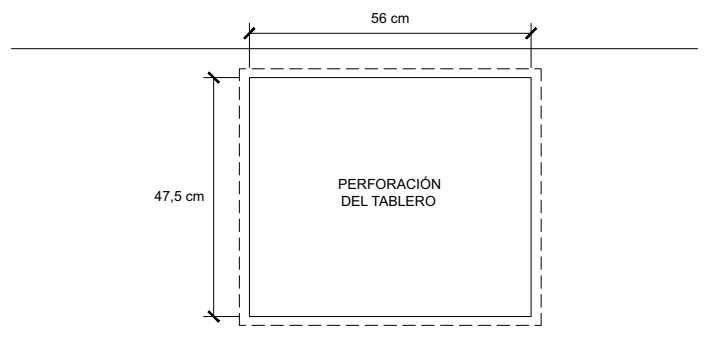
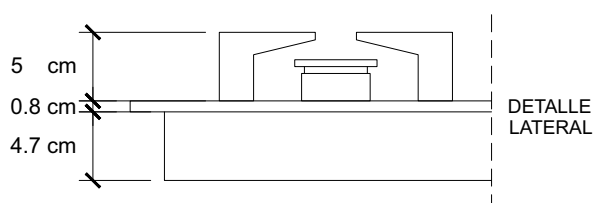
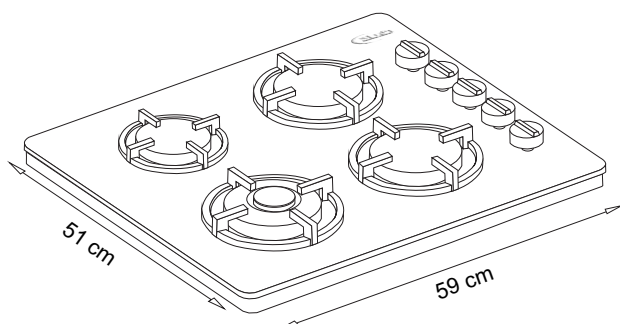
3. Los quemadores de gas tienen un mecanismo especial de bloqueo.

Por lo tanto, para operar la zona de la encimera, pulse la perilla y gírela a la izquierda, espere de 5 a 10 segundos, sin quitar las manos.



4. Al terminar de usar la encimera cierre el flujo del gas a los quemadores.

Dibujo técnico (cm)



MEDIDA DE PERFORACIÓN DEL TABLERO PARA GIA X