



CAMPANA EXTRACTORA

Manual de Usuario

1. Notificación de seguridad	1
2. Instrucción para el interruptor	2
3. Esquema de instalación	4
4. Una ilustración de la instalación	5
5. Diagrama de circuito	7
6. Solución de problemas	7
7. Mantenimiento	8

1. Notificaciones de seguridad

* Lea estas notificaciones detenidamente y actúe en consecuencia, para garantizar la seguridad personal del usuario y evitar daños a sus pertenencias.

* No use este artículo para ningún otro fin que no sea un timbre doméstico.
(Riesgo de incendio y daño)

- 1.1 No use este artículo si el cable de alimentación o el enchufe están dañados, y asegúrese de que el enchufe que usa esté en buen estado. (Riesgo de descarga eléctrica e incendio).
- 1.2 No levante el aparato sujetando solo el cable de alimentación, no lo jale tirando del cable de alimentación. (Riesgo de descarga eléctrica e incendio)
- 1.3 Utilice una toma de tierra de 220V-240V. (Riesgo de daños y descargas eléctricas).
- 1.4 Asegúrese de no sobrecargar la toma de corriente. (Riesgo de calor y fuego excesivos).
- 1.5 No toque el enchufe con las manos mojadas. Limpie el enchufe si está húmedo o polvoriento. (Riesgo de shock eléctrico)
- 1.6 No permita que los niños usen la capucha (riesgo de lesiones personales)
- 1.7 No cierre demasiado la capucha cuando cocine. (Riesgo de daño)
- 1.8 No quite los filtros cuando cocine. (Riesgo de daño)
- 1.9 Por favor, use los guantes cuando instale la campana. (Riesgo de lesiones personales)
- 2.0 Solo haga que el personal del fabricante desmonte el servicio o modifique la campana.

2. Instrucciones para el cambio



Lamp Auto Remote Control Display Minus Speed Plus Speed Power/Timer

1. Botón "AUTO": Presione este botón para iniciar el sensor de humo. Si sale humo, la máquina se abrirá automáticamente y funcionará a alta velocidad, simultáneamente la tecla de velocidad se bloqueará y la velocidad no podrá ajustarse. Cuando el humo se agote, se detendrá automáticamente 5 minutos en dejar de funcionar y mantenerse en el estado del monitor. Presione este botón nuevamente para detener la función automática. Si el monitor detecta nuevamente el humo, la máquina se restablecerá a alta velocidad. Volverá a calcular el tiempo de retardo si se detecta humo durante el tiempo de retardo. Y no dejará de funcionar mientras haya humo.

2. Botón "LÁMPARA": es un botón independiente.

3. Botones "+" y "-": la velocidad predeterminada es alta velocidad. Presione estos dos botones para hacer un ciclo entre alta, media y baja velocidad.

4. Botón "POWER / TIMER": en el estado del trabajo en alta, media o baja velocidad, presione este botón para abrir la función de apagado retardado que detendrá la función correspondiente a la hora establecida y cerrará la función de retardo al mismo tiempo sin mostrar. La luz indicadora de encendido parpadea en el tiempo diferido. En el estado de espera, presione el botón de encendido para encender la pantalla LCD y la luz de fondo; En el estado de iluminación y demora, presione el botón de encendido para desactivar la demora mientras las lámparas permanecen encendidas.

5. Cuando la función está cerrada, la luz de fondo de la pantalla LCD se apagará después de 10 segundos.

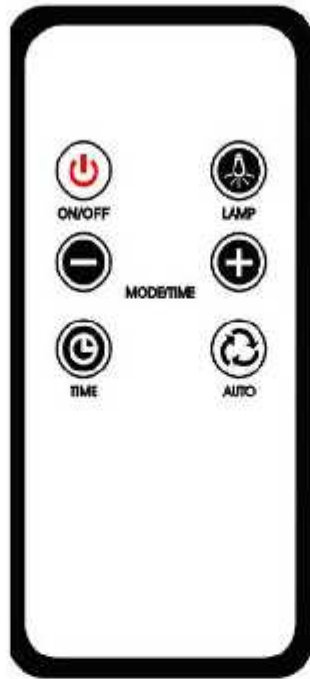
6. Función de configuración de la hora: en el modo de espera, presione el botón de encendido y mantenga presionado tres segundos para configurar la hora de Beijing. Presione los botones "+" y "-" para ajustar el tiempo de la hora. A continuación, presione el botón de encendido nuevamente para ingresar la configuración de minutos, que también se puede ajustar con los botones "+" y "-". Finalmente presione el botón de encendido para salir de la configuración y restablecer el estado de espera.

Ayuda:

1. Energía: Tan pronto como el equipo esté conectado, el usuario escuchará un sonido que significa que la energía está lista para funcionar.

2. Humo: cuando el usuario desea agotar el humo, el usuario puede elegir una velocidad diferente de acuerdo con el volumen de humo.

3. Retraso: el tiempo predeterminado es 1 minuto y el tiempo máximo es 99 minutos. Mantenga presionado el botón para mostrar 1-99 ciclicamente. No será show y salida después del final del trabajo.



Control Remoto:

1. Botón "AUTO": presione este botón para iniciar el sensor de humo. Si sale humo, la máquina se abrirá automáticamente y funcionará a alta velocidad, simultáneamente la tecla de velocidad se bloqueará y la velocidad no podrá ajustarse. Cuando el humo se agote, se demorará automáticamente 5 minutos en dejar de funcionar y mantenerse en el estado del monitor. Presione este botón nuevamente para detener la función automática. Si el monitor detecta nuevamente el humo, la máquina se reiniciará a alta velocidad. Volverá a calcular el tiempo de retardo si se detecta humo durante el tiempo de retardo. Y no dejará de funcionar mientras haya humo.

2. Botón "LAMP": es un botón independiente y no tiene nada que ver con otros botones. La lámpara individual se apaga, simultáneamente la pantalla LCD y la luz de fondo se apagan. Cuando la lámpara y el motor estén funcionando, presione este botón para apagar la lámpara mientras el motor sigue funcionando.

3. Botones "+" y "-": presione estos botones para establecer la velocidad y la velocidad predeterminada es alta velocidad. Presione estos dos botones para hacer un ciclo entre

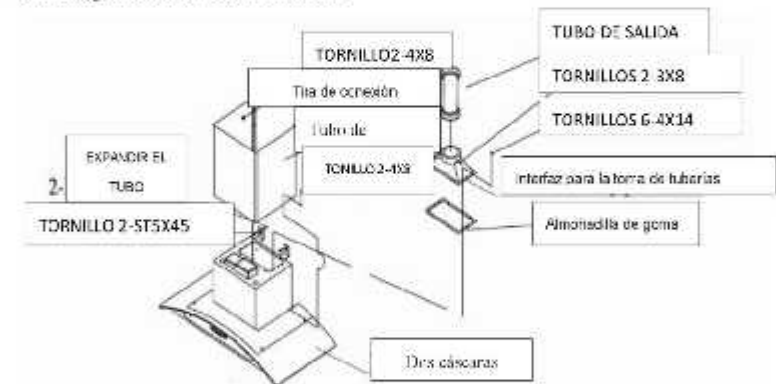
alta, media y baja velocidad.

4. Presione el botón "MCDE" para configurar la hora, presione el botón "+" para configurar la hora y presione "-" para configurar los minutos.

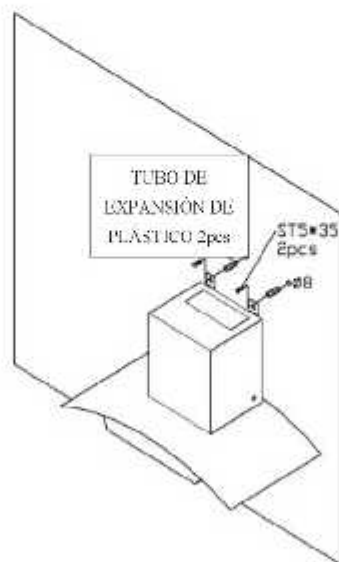
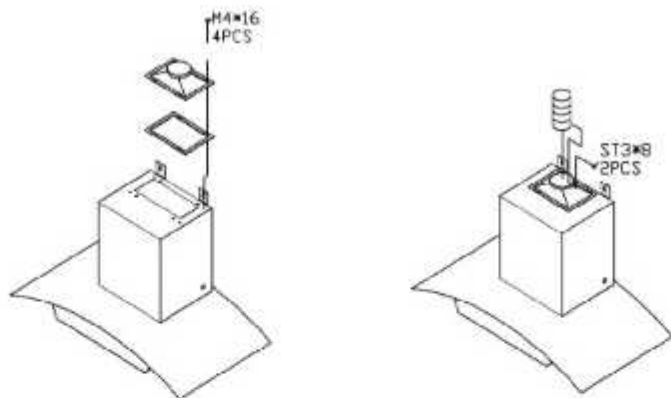
5. El estado de la velocidad de trabajo, presione el botón "ENCENDIDO" para abrir la función de retardo, y presione los botones "+" y "-" para ajustar el tiempo de retardo.

4. Botón "POWER / TIMER": en el estado del trabajo en alta, media o baja velocidad, presione este botón para abrir la función de apagado retardado que detendrá la función correspondiente a la hora establecida y cerrará la función de retardo al mismo tiempo sin mostrar. La luz indicadora de encendido parpadea en el tiempo diferido. En el estado de espera, presione el botón de encendido para encender la pantalla LCD y la luz de fondo; En el estado de iluminación y demora, presione el botón de encendido para desactivar la demora mientras las lámparas permanecen encendidas.

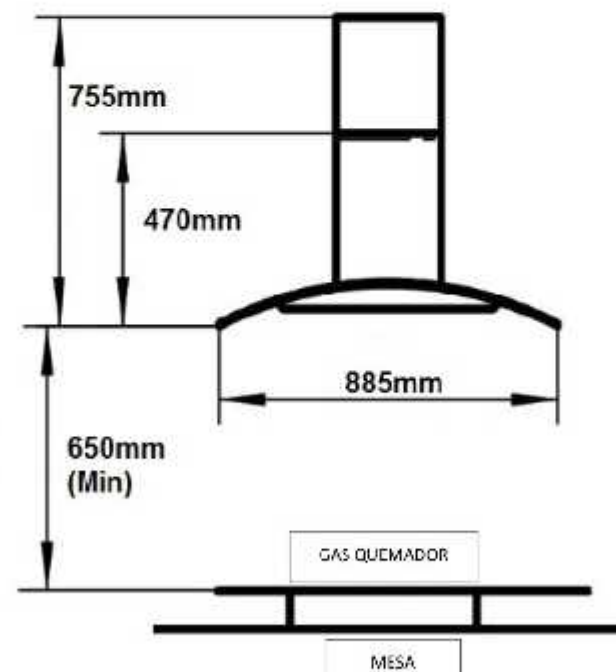
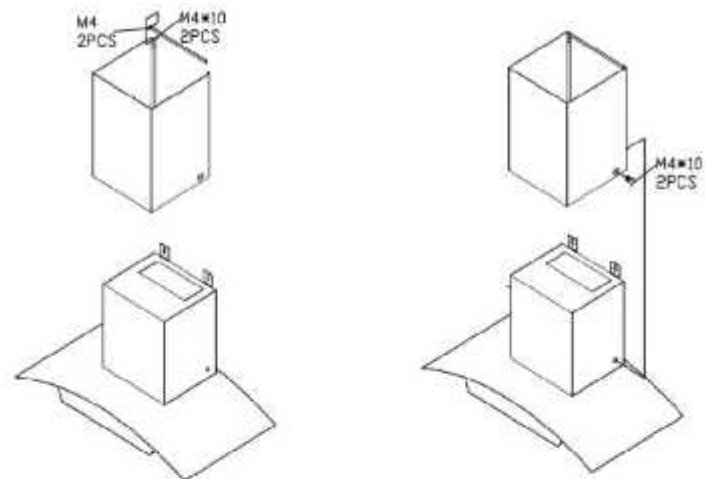
3. Esquema de instalación



4. Una ilustración de la instalación



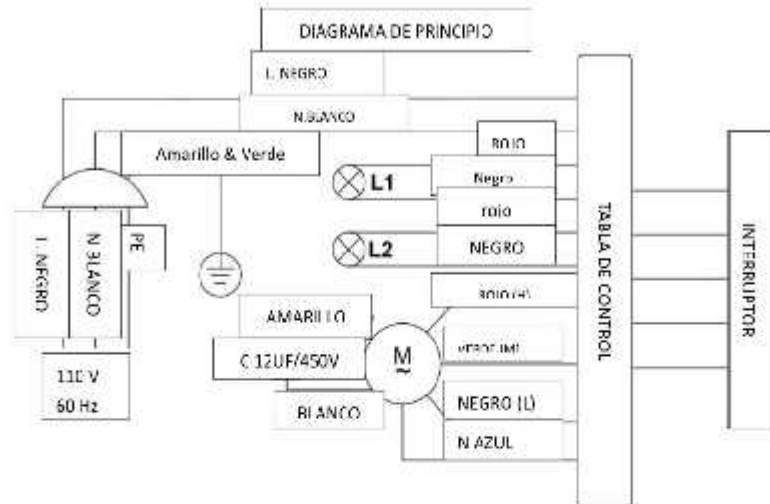
5



LA ALTURA MÍNIMA DESDE LA ENCIMERA DE GAS HASTA LA PARTE INFERIOR DE LA CAMPANA ES DE 650 MM.

6

5. Diagrama de circuito



6. Solución de problemas

PROBLEMAS	CAUSA	SOLUCION
la máquina y la luz no funcionan después de presionar la tecla de función	<ol style="list-style-type: none"> no enchufado correctamente Las lámparas están dañadas El cable y / o el cable desconectados El transformador de las luces está dañado 	<ol style="list-style-type: none"> Compruebe el enchufe e inserte por completo Cambiar las lámparas Póngase en contacto con el distribuidor y / o la oficina de servicio Póngase en contacto con el distribuidor y / o la oficina de servicio.
Las luces funcionan y el motor no funciona	<ol style="list-style-type: none"> El impulsor está parado El condensador está desconectado y / o dañado El motor está dañado. 	<ol style="list-style-type: none"> Verifica y elimina el bloqueo. Póngase en contacto con el distribuidor y / o la oficina de servicio. Póngase en contacto con el distribuidor y / o la oficina de servicio
Sacudida	<ol style="list-style-type: none"> El artículo no estaba correctamente colgado 	<ol style="list-style-type: none"> Cuelgue el elemento de forma estable

	<ol style="list-style-type: none"> El motor está demasiado flojo Un impulsor dañado causa desequilibrio 	<ol style="list-style-type: none"> Ajuste el motor Póngase en contacto con el distribuidor o servicio técnico.
Solu una de dos llaves para el trabajo del motor	<ol style="list-style-type: none"> El interruptor está roto. Mala conexión con el panel de control. 	<ol style="list-style-type: none"> Póngase en contacto con el distribuidor y / o la oficina de servicio. Póngase en contacto con el distribuidor y / o la oficina de servicio.
Succión insuficiente	<ol style="list-style-type: none"> Las rejillas de ventilación en la tapa de salida no se abren por completo. Hay demasiado flujo de aire alrededor de la máquina El filtro de aceite está demasiado sucio El cable y / o cable dañado 	<ol style="list-style-type: none"> Baje la máquina, revise las aberturas de ventilación y afíjelas. Cierre todas las ventanas abiertas. Limpíalo Haga que un mecánico lo arregle

7. Mantenimiento

* Por favor, lávese periódicamente para prolongar la vida de la campana y mantener la cocina limpia

* Por favor, Apague la alimentación y desconecte el enchufe de la toma de corriente antes de lavar.

Método de lavado

Con un detergente neutro sobre un paño húmedo y suave, limpie primero la superficie de la campana y luego repita con un paño seco.

No use detergente químico o alcalino que sea nocivo para la superficie de la campana. El aire circula mal si el filtro está sucio.

Coloque el filtro en agua caliente con detergente neutro 30-40. Cambie el filtro cada 3 meses.