

CK902IX-A

Campana lineal

EAN: 6948549365928

Klimatic

Línea Europea

Campanas Lineales



Diagrama

- 1.- Botón de apagado
- 2.- Botón de velocidad 1
- 3.- Botón de velocidad 2
- 4.- Botón de velocidad 3
- 5.- Botón de luz
- 6.- Filtros de aluminio
- 7.- Luz alógena
- 8.- Vidrio direccional de vapor

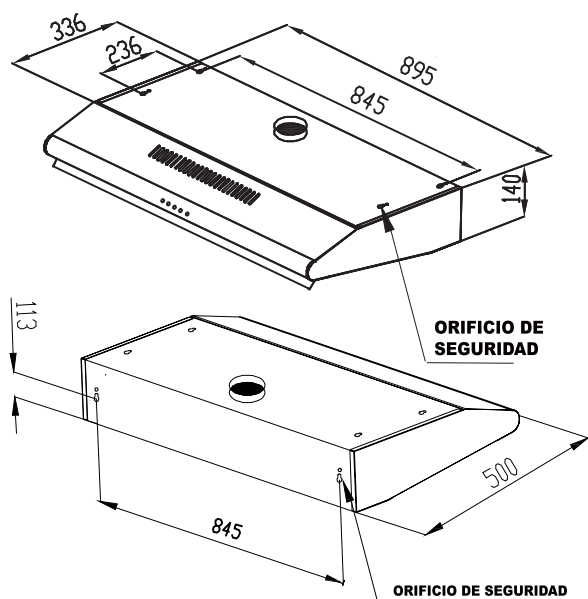
Dimensiones externas (cm)

Ancho: 89.5
Fondo: 50
Alto: 14

Características

- 2 Motores
- Sistema ducto y recirculante
- Potencia 212 W (Incluye 2 focos de 1x2 W)
- Capacidad de absorción 400 m3/hr
- 50 dB
- 3 Velocidades
- 2 Filtros de carbón activado
- 3 Filtros de aluminio, de 5 capas cada uno
- Control manual de botones
- Vidrio visor direccional de vapor
- Luz led
- Voltaje 220V ~ 60Hz

Dibujo técnico (mm)

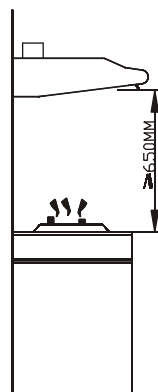


Pasos para su uso

- 1.- Conecte el cable de electricidad al tomacorriente
- 2.- Encienda la campana
- 3.- Seleccione la velocidad que desee
- 4.- La campana eliminara los olores generados por la cocción de los alimentos y retendrá la grasa.

Recomendaciones

- 1.- Limpiar la campana periódicamente.
- 2.- No cocinar con llamas altas (flamear) debajo de la campana.
- 3.- Desenchufar la campana, antes de realizar la limpieza.
- 4.- No usar esponjas o escobillas metálicas para limpiar la superficies, ya que se dañan.
- 5.- Los filtros de carbón, no son reutilizables, se deben cambiar cada 6 a 8 meses dependiendo el uso de la campana.
- 6.- La campana debe tener como mínimo una distancia de 65 cm desde la mesa de la cocina hasta el filtro de la campana.



www.klimatic.com.pe

Klimatic

Calle Francisco Almenara 384
Urb. Santa Catalina - La Victoria - Lima

Ventas
☎ 319 2010
☎ 993 528 863

Servicio Técnico
☎ 319 2005 / 319 2008
☎ 319 2013 / 319 2017